

Regalsystem IQ



IQ-Regal,
L 190 x H 182 x T 40 cm, Kernbuche
Preisbeispiel wie abgebildet: 4.424,- €



Hängeregal IQ,
B 152,5 x H 24 x T 25 cm, Kernbuche
Preisbeispiel wie abgebildet: 1.312,- €



IQ-Highboard,
L 152,5 x H 99,5 x T 40 cm, Nussbaum
Preisbeispiel wie abgebildet: 4.960,- €

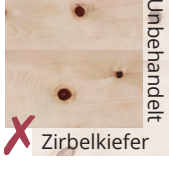
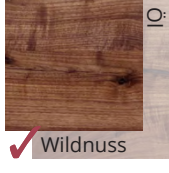
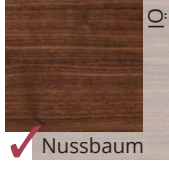


IQ-Lowboard,
L 227,5 x H 43 x T 40 cm, Kernbuche
Preisbeispiel wie abgebildet: 1.560,- €

Regal, Raumteiler, Sideboard – Das System ohne Schrauben

HOLZ MANUFAKTUR

All die Dinge die Ihnen wichtig sind, finden Ihren Platz in unseren Regalen. Nehmen Sie sich die Freiheit und gestalten Sie Ihren Wunsch.



TECHNISCHE DATEN

Materialstärke	Böden und Seiten	2,5 cm
	Sockel	3 cm
	HPL-Schiebetüre	0,3 cm
	Rückwand	1,6 cm

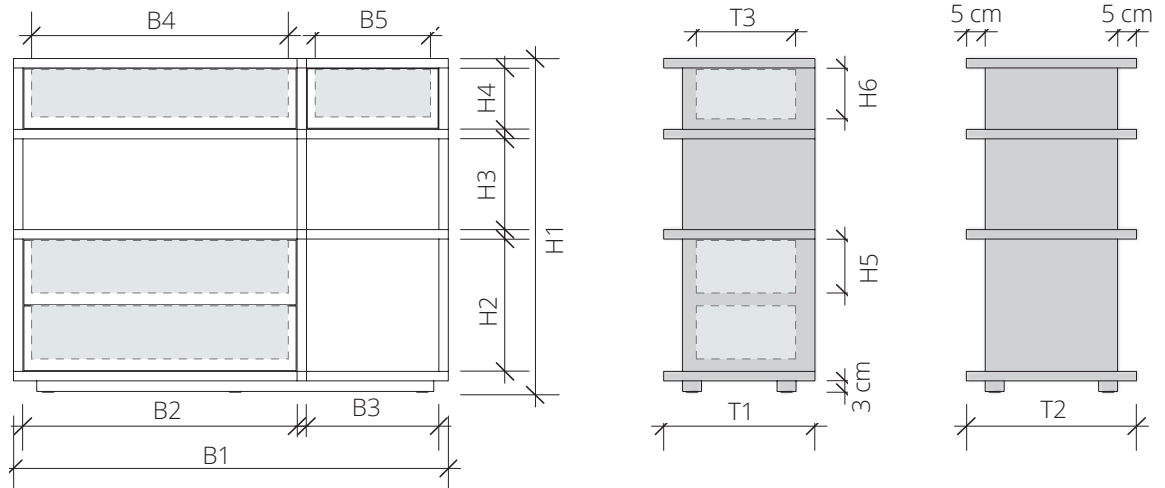
Option

- Raumteiler mit beidseitigem Bodenüberstand und Nuten für Schiebetüren (bei Schubkästen sind zur Abdeckung der Rückseite Schiebetüren zu verwenden)
- Ausführung als Hängeregal
- HPL-Schiebetüre, verschiedene Farben
- Rückwand MDF weiß (statisch nötig für jede Ebene ohne Mittelseite)
- Boden ohne Nut für Schiebetüren
- Schubkästen mit Vollauszug und Tip-On-Technik nur für T = 40 oder 45 cm:
- Schubkasten in Ahorn für Rasterhöhe 16 cm
- Schubkastenset in Ahorn für Rasterhöhe 35 cm

Breite	B1	Gesamtmaß	40 bis 227,5 cm
	B2	Rastermaß	72,5 cm
	B3	Rastermaß	35 cm
	B4	Nutzmaß Schubkasten innen	68 cm
	B5	Nutzmaß Schubkasten innen	30 cm

Höhe	H1	Gesamtmaß	21 bis ca. 250 cm
	H2	Rastermaß	35 cm
	H3	Rastermaß	24 cm
	H4	Rastermaß	16 cm
	H5	Nutzmaß Schubkasten innen	14 cm
	H6	Nutzmaß Schubkasten innen	13 cm

Tiefe	T1	Rastermaß	25 oder 40 cm
	T2	Raumteilermaß	45 cm
	T3	Nutzmaß Schubkasten innen (nur für T1 = 40 oder 45 cm möglich)	26 cm



IQ-SYSTEM

Ein Regalsystem, das komplett aus Massivholz gefertigt wird. Die Verbindungsbeschläge sind direkt aus dem Holz gefräst. So kommt das IQ Regal ganz ohne Metallteile aus. Es lässt sich leicht mit einem Gummihammer auf- und abbauen. Aus den Bauteilen des IQ-SYSTEM können Stand- und Hängeregale, Low- und Highboards und Raumteiler in unterschiedlichen Tiefen, Höhen und Breiten konfiguriert werden.

Was ist bei der Konfiguration zu beachten?

Breite

Als Gesamtbreite sind die folgenden Maße wählbar.

Breite in cm	40	77,5	115	152,5	190	227,5
---------------------	----	------	-----	-------	-----	-------

Entsprechend der Gesamtbreite wird für Standregale ein Sockelboden benötigt. Für jede weitere Ebene wird ein Mittelboden benötigt und die letzte Ebene wird mit einem Oberboden abgeschlossen. Bei Hängeregalen ist sowohl der unterste, als auch der oberste Boden ein Oberboden.

Jede Ebene benötigt 2 Außenseiten. Mit den Mittelseiten ergeben sich Rasterbreiten mit einer lichten Innenbreite von 35 cm oder 72,5 cm. Die Rasterbreite darf 72,5 cm nicht überschreiten.

Besonderheiten:

Bei einer Regalbreite von 40 cm ist je Ebene zwingend eine Rückwand erforderlich.

Bei einer Regalbreite von 77,5 cm ist je Ebene zwingend eine Rückwand oder Mittelseite erforderlich.

Höhe

Für jede Ebene kann 16 cm, 24 cm oder 35 cm als lichte Rasterhöhe gewählt werden. Die Anzahl der Ebenen ist in der Höhe unbeschränkt. Für die Berechnung der Gesamthöhe sind Sockel-, Mittel- und Oberboden zu berücksichtigen. Die Höhe des Sockelbodens beträgt 5,5 cm, die des Mittelbodens und des Oberbodens 2,5 cm.

Schubkästen (SK)

Sind nur für die Systemtiefe 40 cm und 45 cm und Ebenen der Rasterhöhe 16 cm und 35 cm erhältlich. Bei einer Höhe von 35 cm sind zwei Schubkästen übereinander. Sie müssen in der Zeichnung, als auch in der Stückliste nur einen Schubkasten angeben. Es sind automatisch zwei enthalten. Zur Platzierung der Schubkästen bitte in der Zeichnung die Abkürzung (SK) in das entsprechende Raster eintragen.

Rückwände (RW)

Zur Platzierung der Rückwände bitte in der Zeichnung die Abkürzung (RW) in das entsprechende Raster eintragen. Die Bohrungen für die Rückwände sind standardmäßig immer vorhanden. Sofern Sie diese nicht wünschen, muss das gesondert in der Bestellung angegeben werden.

Schiebetüren

Für jede Höhe sind für beide Rasterbreiten, Schiebetüren in vier Farben erhältlich. In der Zeichnung finden Sie die Spalte Breite und hier tragen Sie ein „S“ für schmale Schiebetür und ein „B“ für breite Schiebetür ein. Die Spalte Farbe benutzen Sie wie folgt: WE=Weiß, SW=Schwarz, AV=Avocado, PA=Pazific, AT=Atlantic.

Raumteiler

Der Raumteiler hat bei den Bauteilen Sockel-, Mittel- und Oberboden eine Tiefe von 45 cm. Diese Bauteile haben einen beidseitigen Überstand von 5 cm mit Nuten für Schiebetüren. Statt Rückwände sind beim Raumteiler Schiebetüren zur Abdeckung von Schubkästen zu verwenden. Die Schubkästen und Schiebetüren können von beiden Seiten eingesetzt werden.

IQ-SYSTEM PLANUNGSBLATT

Höhe	Rastereinteilung und Breite in cm						Stück	Breite	Farbe	
	40	77,5	115	152,5	190	227,5				
Ebene	Sockelboden für Standregal 5,5 cm							Schiebetüren		
	Boden für Hängeregal 2,5 cm									

Holzart	
Tiefe	
Breite	
Bauteil	Anzahl
Sockelboden	
Mittel- und Oberboden	
Rasterhöhe	16 cm 24 cm 35 cm
Außen- und Mittelseiten	
Rückwände Breite 35 cm	
Rückwände Breite 72,5 cm	
Schubkästen Breite 35 cm	nicht verfügbar
Schubkästen Breite 72,5 cm	nicht verfügbar
Schiebetüren Breite (S) 40 cm	
Schiebetüren Breite (B) 77,5 cm	

IQ-SYSTEM BEISPIEL PLANUNGSBLATT



Die Abbildung besteht aus drei Ebenen

Ebene 1: 35 cm auf der linken Seite einen Schubkasten, rechts eine Schiebetür (weiß) dahinter eine Rückwand.

Ebene 2: 35 cm auf der rechten Seite einen Schubkasten, links eine Schiebetür (weiß) dahinter eine Rückwand.

Ebene 3: 16 cm auf der linken Seite einen Schubkasten, rechts ein offenes Fach mit Rückwand.

Gesamthöhe: $5,5 + 35 + 2,5 + 35 + 2,5 + 16 + 2,5 = 99$ cm
(Sockelb.+Ebene1+Mittelb.+Ebene2+Mittelb.+Ebene3+Oberb.)

Höhe	Rastereinteilung und Breite in cm						Stück	Breite	Farbe
	40	77,5	115	152,5	190	227,5			
16	S K		R W						
35	R W		S K			1	B	W	
35	S K		R W			1	B	W	
Ebene	Sockelboden für Standregal 5,5 cm						Schiebetüren		
	Boden für Hängeregale 2,5 cm								

Holzart			
Tiefe			
Breite			
Bauteil	Anzahl		
Sockelboden			
Mittel- und Oberboden			
Rasterhöhe	16 cm	24 cm	35 cm
Außen- und Mittelseiten	3		6
Rückwände Breite 35 cm	1		
Rückwände Breite 72,5 cm			2
Schubkästen Breite 35 cm		nicht verfügbar	
Schubkästen Breite 72,5 cm	1	nicht verfügbar	2
Schiebetüren Breite (S) 40 cm			
Schiebetüren Breite (B) 77,5 cm			2

Um den Preis zu ermitteln, die Mengen in die entsprechende Stückliste eintragen oder unser PDF-Paket „IQ-SYSTEM Stückliste“ verwenden.