

# Lichtbox

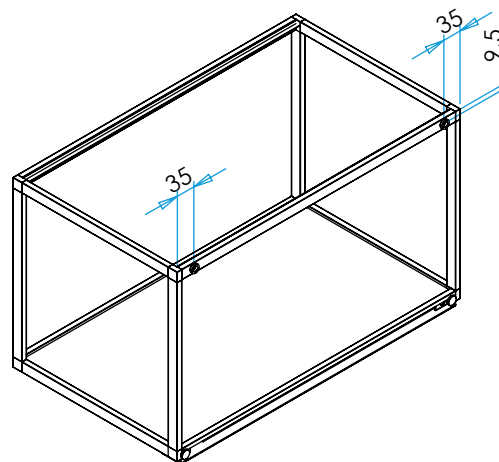
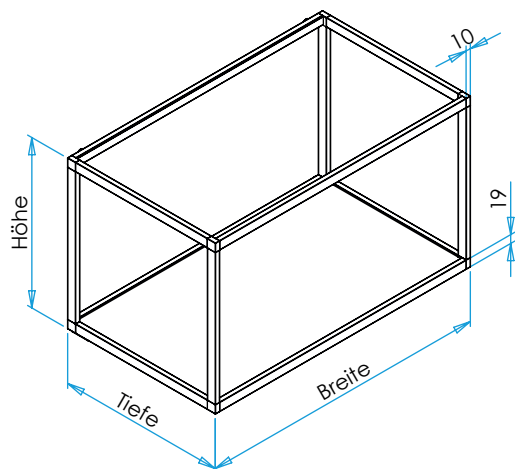
## GERA Lichtsystem 4

www.gera-leuchten.de

### Technische Informationen 27.02.2020

Leuchtenanschluss	hinten/unten an Versorgungseinheit alternativ über Netzanschlusskabel
Traglast	10 kg/Lichtbox
Oberfläche	eloxiert
Einlegeböden	Glasboden ESG klar 4 mm
Ausstattung	Weißadaption regelbar von warmweiß zu kaltweiß und dimmbar über Mikroknopfschalter Neigungsverstellung optional Glas oben und unten LED Band kann vom Nutzer gewechselt werden

Nennspannung	230 V, 50 – 60 Hz
Leuchtmittel	LED
Lichtfarbe Weißadaption	2700 K - 4000 K
Helligkeit	1000 lm/m
Leistung	14,5 W/m
Lichtfarbe Farbadaption	gesamtes Farbspektrum
Helligkeit	1000 lm/m
Leistung	20 W/m
Energieeffizienzklasse	A+
Schutzklasse	⬇
Schutzart	IP 20



Maße in mm