

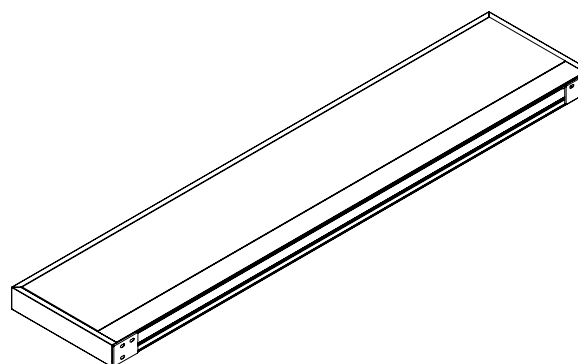
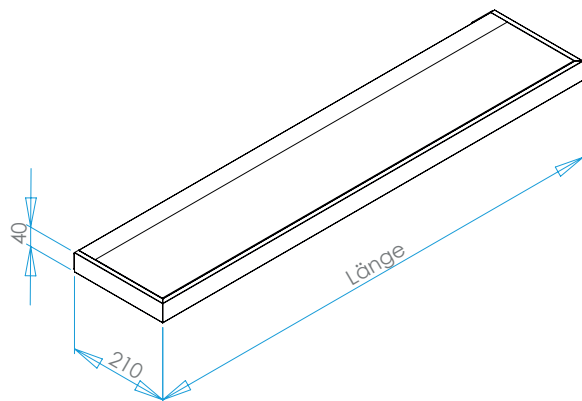
Lichtbord 100

www.gera-leuchten.de

Technische Informationen 27.02.2020

| | |
|-------------------------|--|
| Leuchtenanschluss | mittig, direkt an Anschlussklemme Die Verbindung der Bords (Master/Slave) |
| muss bauseits erfolgen. | |
| Leuchtenmaße | 210 x 1000 x 40 mm |
| Sondermaße | min. 600 mm max. 1200 mm |
| Traglast | 5 kg |
| Oberfläche | aluminiumfarbig eloxiert schwarzbraun eloxiert |
| Einlegeböden | Glasboden satiniert 8 mm |
| Bodenmaße | 978 x 159 x 8 mm |
| Ausstattung | Microknopfschalter Weißadaption - regelbar von warmweiß zu kaltweiß und dimmbar LED Band kann vom Nutzer gewechselt werden |

| | |
|-------------------------|-------------------|
| Nennspannung | 230 V, 50 - 60 Hz |
| Leuchtmittel | LED |
| Lichtfarbe Weißadaption | 2700 K - 6000 K |
| Helligkeit | 400 lm/m |
| Leistung | 7,5 W/m |
| Energieeffizienzklasse | A+ |
| Schutzklasse | ⚡ |
| Schutzart | IP 20 |



Maße in mm